

Opgaven

Opgave: Bepalen van de resulterende kracht op een fundament

- a) De opdracht is om de resulterende kracht te *bepalen*.
Daartoe heb je de krachtschaal van de afbeelding nodig.

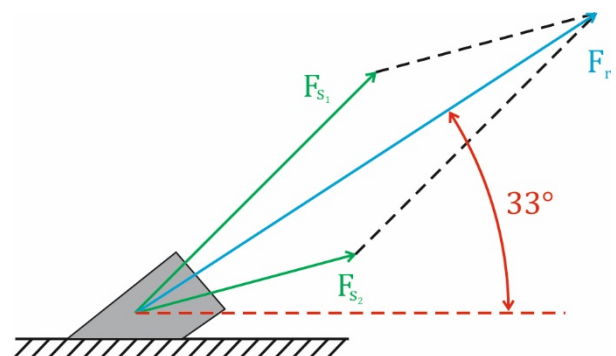
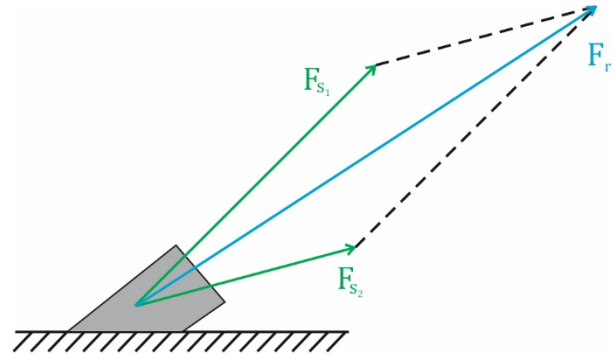
$$\left. \begin{array}{l} * F_{S_1} = 300 \text{ N} \\ * F_{S_2} \cong 4,5 \text{ cm} \end{array} \right\} \Rightarrow 1 \text{ cm} \cong 66,7 \text{ N}$$

Let bij de notatie op het gebruik van “is gelijk” (=) en “komt overeen met” (\cong).
Construeer de resulterende kracht met behulp van de kopstaartmethode of de parallelogrammethode. Zie nevenstaande afbeelding.

Tenslotte bepaal je de waarde van de resulterende kracht door deze op te meten en met de krachtschaal om te rekenen naar Newton.

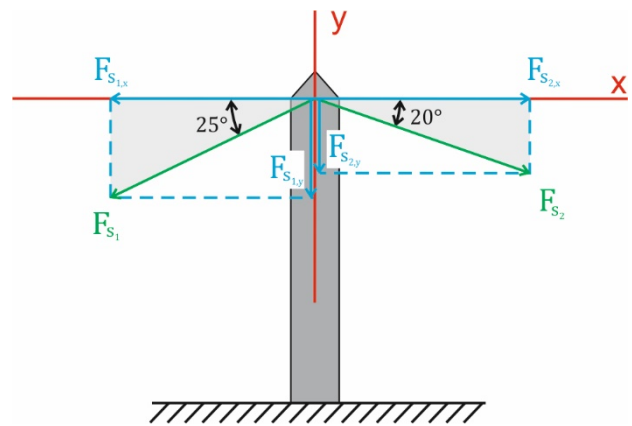
$$\left. \begin{array}{l} * F_r \cong 7,3 \text{ cm} \\ * 1 \text{ cm} \cong 66,7 \text{ N} \end{array} \right\} \Rightarrow F_r = 4,9 \cdot 10^2 \text{ N}$$

- b) De opdracht is wederom om de hoek te *bepalen*, dus kan deze gewoon worden gemeten in de constructie van onderdeel a).
De hoek bedraagt 33° .



Opgave: Berekenen van de resulterende kracht op een mast

a) De opdracht is om de resulterende kracht te *berekenen*. In dit geval mag je dus niet werken met een krachtenschaal, maar moet je met sinus en/of cosinus aan de slag. Krachten die niet evenwijdig zijn mag je niet zomaar optellen of aftrekken. Deze krachten zul je eerst in hun x- en y-componenten moeten ontbinden. In nevenstaande afbeelding zijn de ontbindingen getekend.



Met sinus en cosinus toegepast op de grijs gemarkeerde driehoeken zijn de diverse x- en y-componenten te berekenen.

$$* F_{s_{1,x}} : \cos(25) = \frac{F_{s_{1,x}}}{F_{s_1}} = \frac{F_{s_{1,x}}}{2,0 \cdot 10^3}$$

$$\Rightarrow F_{s_{1,x}} = 2,0 \cdot 10^3 \cdot \cos(25) = 1,8126 \cdot 10^3 \text{ N}$$

$$* F_{s_{2,x}} : \cos(20) = \frac{F_{s_{2,x}}}{F_{s_2}} = \frac{F_{s_{2,x}}}{2,0 \cdot 10^3}$$

$$\Rightarrow F_{s_{2,x}} = 2,0 \cdot 10^3 \cdot \cos(20) = 1,879 \cdot 10^3 \text{ N}$$

$$* F_{s_{1,y}} : \sin(25) = \frac{F_{s_{1,y}}}{F_{s_1}} = \frac{F_{s_{1,y}}}{2,0 \cdot 10^3}$$

$$\Rightarrow F_{s_{1,y}} = 2,0 \cdot 10^3 \cdot \sin(25) = 8,4524 \cdot 10^2 \text{ N}$$

$$* F_{s_{2,y}} : \sin(20) = \frac{F_{s_{2,y}}}{F_{s_2}} = \frac{F_{s_{2,y}}}{2,0 \cdot 10^3}$$

$$\Rightarrow F_{s_{2,y}} = 2,0 \cdot 10^3 \cdot \sin(20) = 6,8404 \cdot 10^2 \text{ N}$$

Nu alle componenten zijn berekend kun je de resulterende kracht in de x- respectievelijk de y-richting berekenen.

$$* F_{r,x} = F_{s_{2,x}} - F_{s_{1,x}} = 1,879 \cdot 10^3 - 1,8126 \cdot 10^3 = 66,4 \text{ N naar rechts}$$

$$* F_{r,y} = F_{s_{1,y}} + F_{s_{2,y}} = 8,4524 \cdot 10^2 + 6,8404 \cdot 10^2 = 1,5293 \cdot 10^3 \text{ N naar beneden}$$

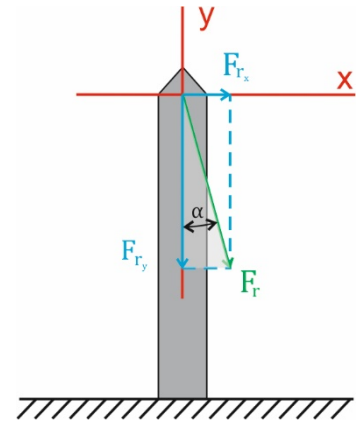
Tot slot kun je de x- en y-component van de resulterende kracht optellen met behulp van Pythagoras.

$$\Rightarrow F_r = \sqrt{F_{r,x}^2 + F_{r,y}^2} = \sqrt{66,4^2 + (1,5293 \cdot 10^3)^2} = 1,5 \cdot 10^3 \text{ N}$$

- b) Om de hoek met de mast te *berekenen* kun je gebruik maken van een tangens toegepast op de met lichtgrijs gemarkeerde driehoek in nevenstaande afbeelding. Deze afbeelding is niet op schaal!

$$\tan(\alpha) = \frac{F_{r,x}}{F_{r,y}} = \frac{66,4}{1,5293 \cdot 10^3} = 4,342 \cdot 10^{-2}$$

$$\Rightarrow \alpha = 2,5^\circ$$

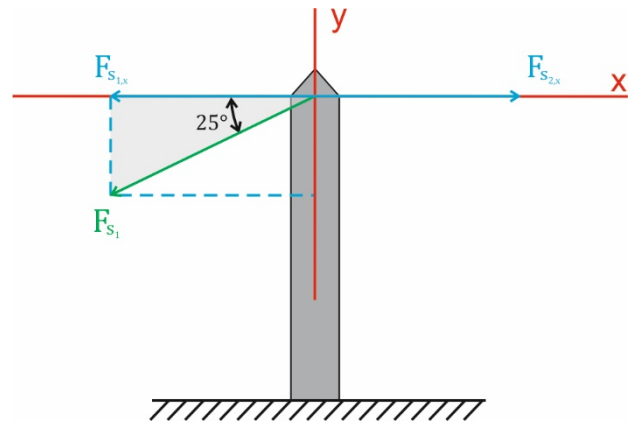


- c) Een verticaal omlaag gerichte kracht wordt gemakkelijk opgevangen door het fundament van de mast.

Beton kan namelijk uitstekend tegen drukkrachten.

Een horizontaal gerichte component kan de mast kromtrekken of in het ergste geval omtrekken.

- d) De resulterende kracht staat verticaal omlaag als de x-componenten van de beide krachten even groot en tegengesteld gericht zijn. Als de hoeken 20° respectievelijk 25° zijn dan zal F_{s_1} iets groter moeten zijn zodat de x-componenten weer even groot zijn. Met een sinus toegepast op de met lichtgrijs gemarkeerde driehoek vind je dan:



$$\cos(25) = \frac{F_{s_{1,x}}}{F_{s_1}} = \frac{F_{s_{2,x}}}{F_{s_1}} = \frac{1,879 \cdot 10^3}{F_{s_1}}$$

$$\Rightarrow F_{s_1} = 2,1 \cdot 10^3 \text{ N}$$

- e) Als beide spankrachten 2,0 kN zijn, dan heffen de beide x-componenten elkaar op als deze onder dezelfde hoek staan. In dit geval zou de gevraagde hoek dus 20° zijn.